

## Канальные вентиляторы ВТР ЕС с двигателем ЕС

со смешанным потоком и производительностью до 1808 м3/ч.



### ПРИМЕНЕНИЕ

Вентиляторы серии ВТР ЕС используются в вентиляционных системах, которые требуют относительно высокого сжатия, сильного воздушного потока и низкого уровня шума. Они являются отличным решением для вентиляционных установок жилых зданий, многоквартирных домов, а также общественных зданий.

Предназначены для вентиляционных каналов диаметром: 100, 125, 150/160, 200 и 250.

### КОНСТРУКЦИЯ

Вентиляторы ВТР ЕС имеют компактные размеры, что делает их пригодными для установки в небольших помещениях.

Корпус вентилятора изготовлен из алюминия или стали, а лопасти рабочего колеса – из высококачественного пластика.

### ДВИГАТЕЛЬ

В вентиляторах используются очень эффективные двигатели постоянного тока с технологией ЕС с внешним ротором, с загнутыми назад лопастями. Такое решение позволяет экономить электроэнергию, достигая высокой эффективности и обеспечивает оптимальное управление во всем диапазоне скорости вращения.

### РЕГУЛИРОВКА СКОРОСТИ

Включение вентилятора и управление его производительностью осуществляется с помощью внешнего управляющего сигнала 0-10 В. При изменении значения параметра управления ЕС двигатель изменяет скорость, адаптируя ее к системным требованиям. В вентиляционных системах жилых домов вентиляторы взаимодействуют с контроллером CSR-B в системе постоянного давления в сочетании с решетками и оконными вентиляторами, с регулированием по влажности или по давлению.

### МОНТАЖ

Возможна установка под любым углом относительно оси вентилятора. Электрическое подключение и установка должны выполняться в соответствии с инструкциями и электрической схемой, приведенной в ТЭД.

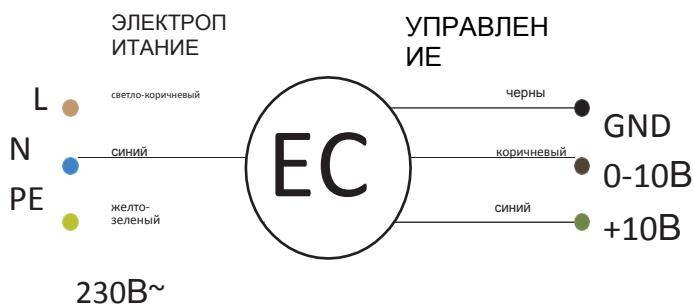
### КОНТРОЛЛЕР CSR-B\*

Регулятор постоянного давления, предназначенный для взаимодействия с канальными вентиляторами ВТР ЕС. Плавное регулирование скорости вращения вентилятора обеспечивает постоянное отрицательное давление перед или постоянное давление за вентилятором. Встроенная система PI с регулируемыми настройками позволяет адаптировать динамику регулировки давления.



\*Рекомендован BROOKVENT для взаимодействия с ВТР ЕС

### ЭЛЕКТРИЧЕСКАЯ СХЕМА ПОДКЛЮЧЕНИЯ

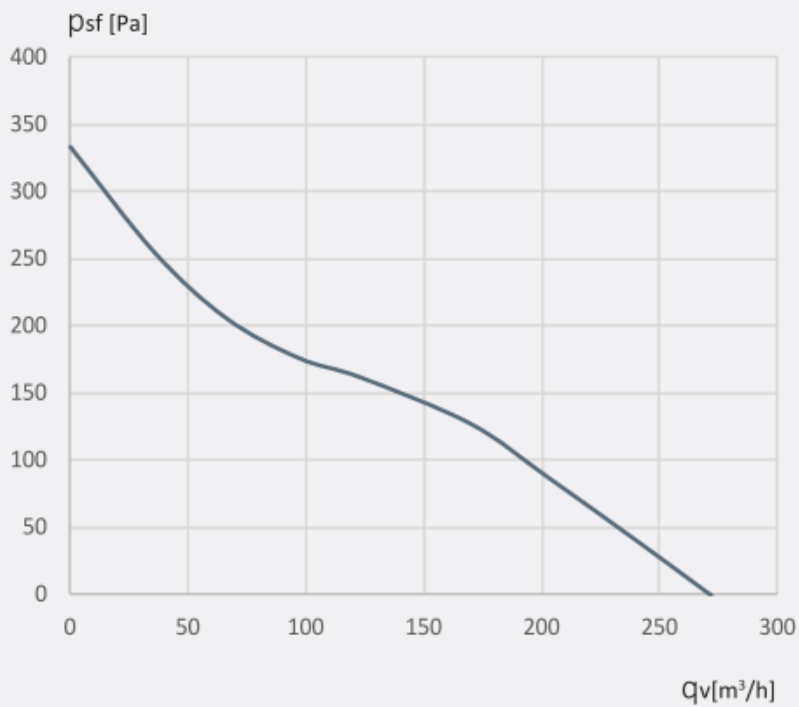


## ТЕХНИЧЕСКИЕ ХАРАКТЕРИСТИКИ

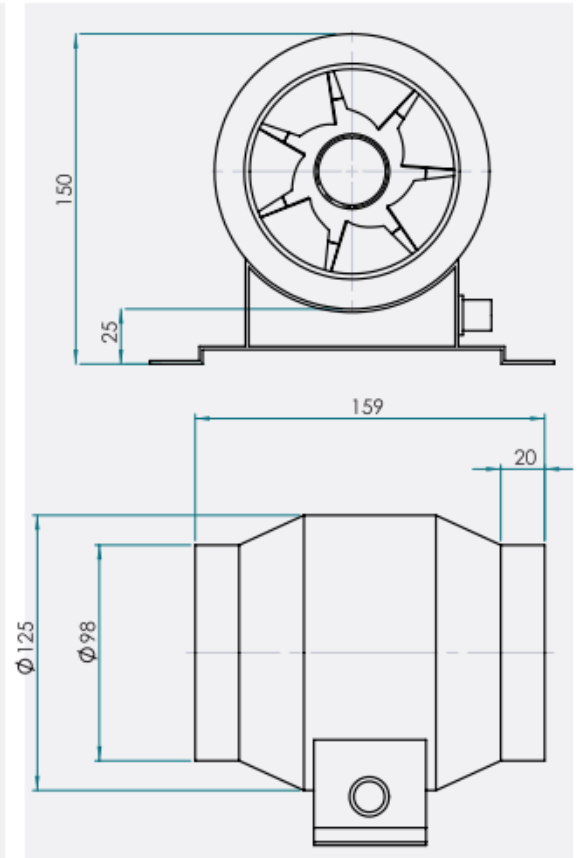
	ВТР ЕС 100	ВТР ЕС 125 ВТР	ВТР ЕС 150 / 160	ВТР ЕС 200	ВТР ЕС 250
Напряжение (В)	230	230	230	230	230
Мощность (Вт)	18	20	40	75	150
Производительность (м <sup>3</sup> /ч)	275	280	594	1205	1808
Макс. скорость (об/мин)	5000	5000	5000	3800	3200
Уровень шума [дБ(А)]	56,8	54,4	60	61,6	65
Значение звукового давления на расстоянии 3 м [дБ(А)]	47,8	45,4	51	52,6	56
Статическое давление [Па]	334	363	500	520	510
Вес [кг]	1,1	1,1	1,6	2,5	3
Класс безопасности	IP X4	IP X4	IP X4	IP X4	IP X4

## КРИВЫЕ ПРОИЗВОДИТЕЛЬНОСТИ

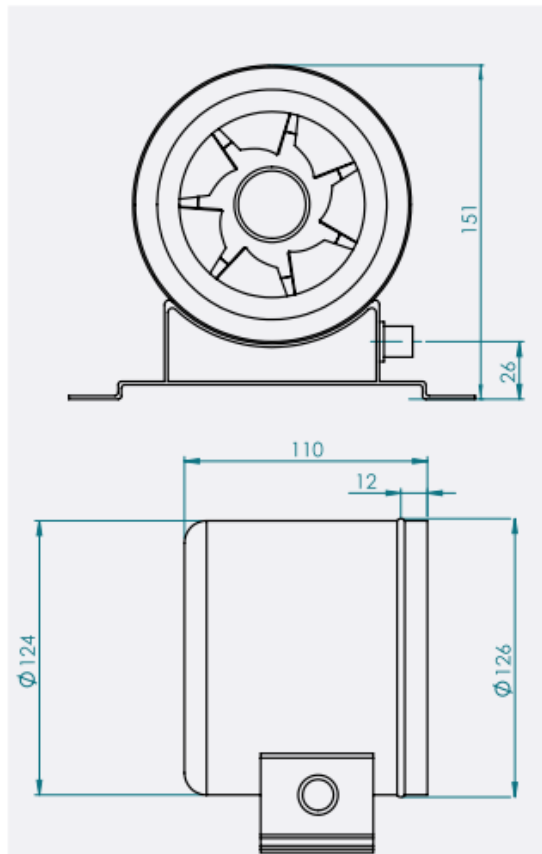
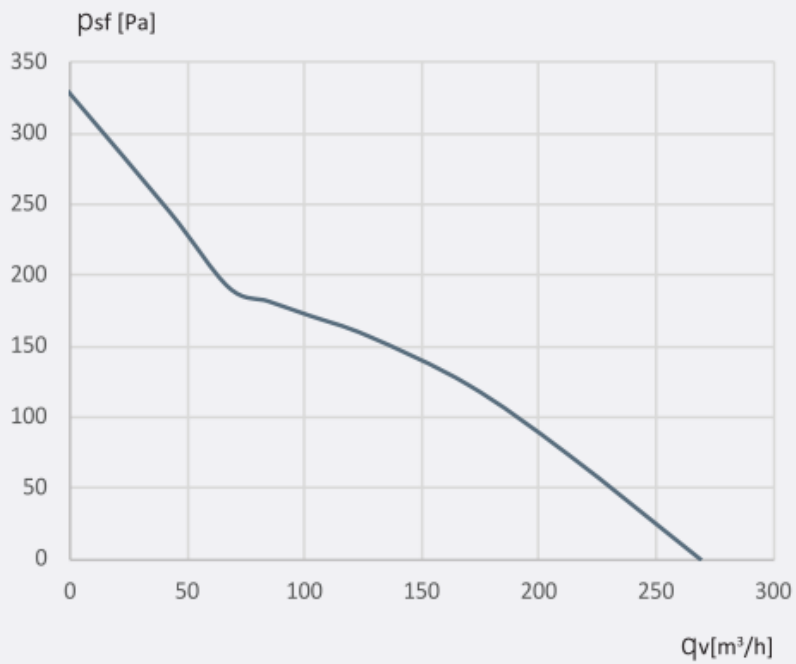
### ВТР ЕС 100



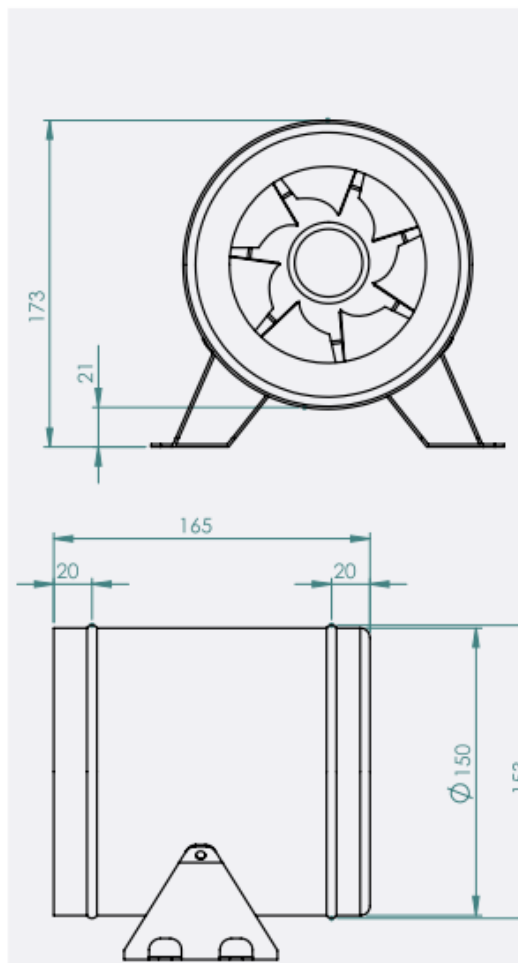
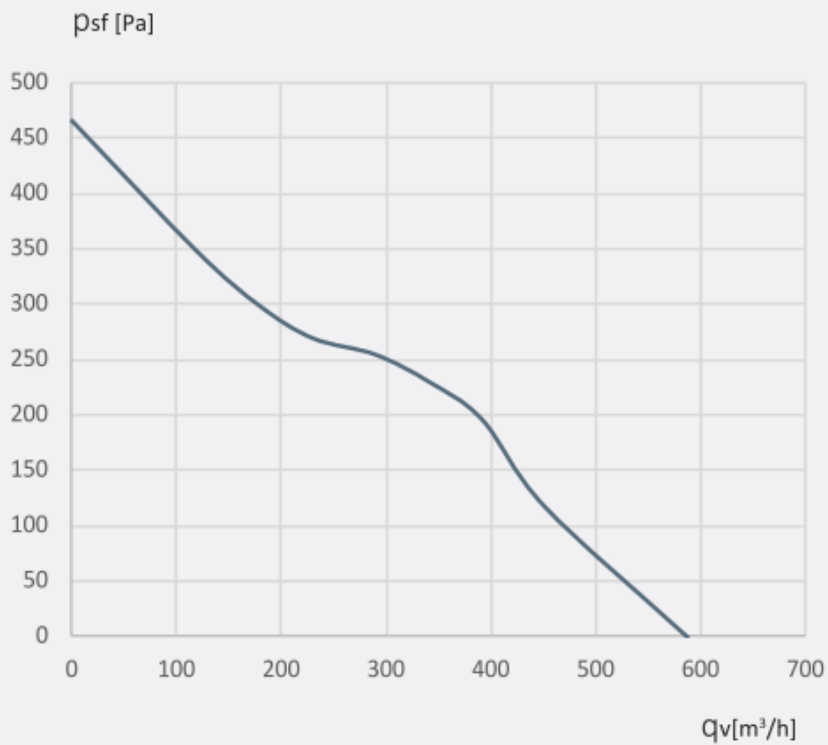
## РАЗМЕРЫ



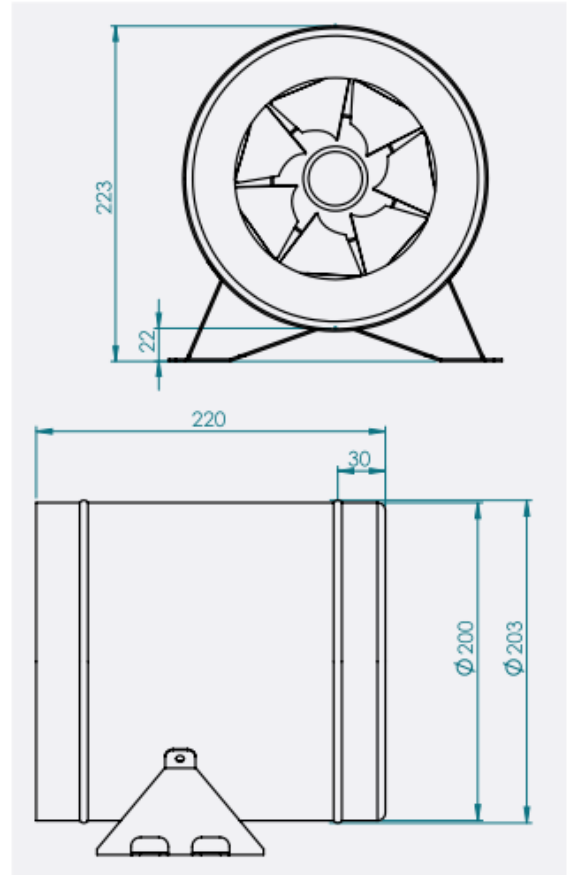
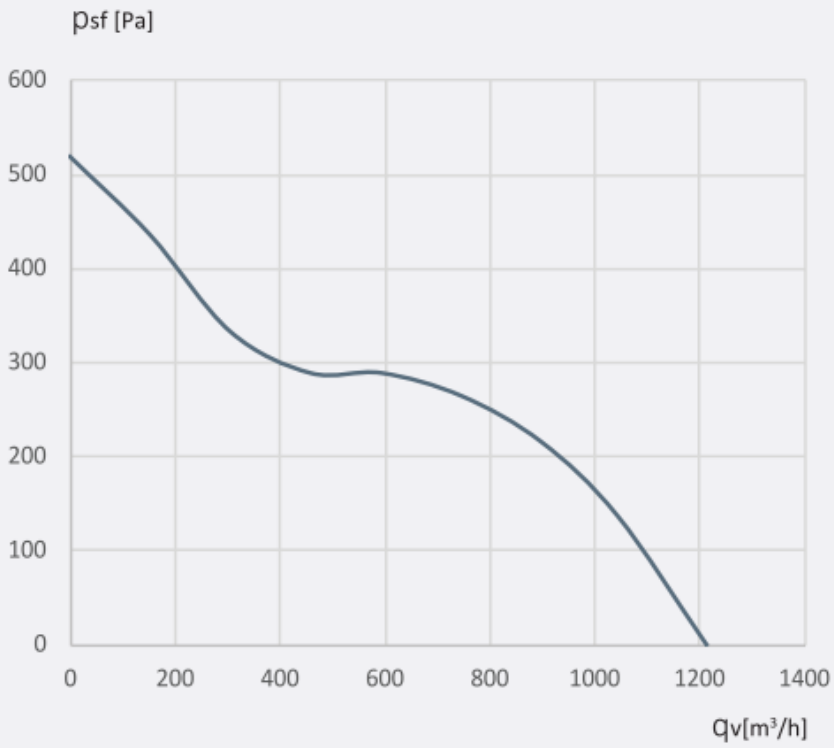
**ВТР ЕС 125**



**ВТР ЕС 150/160**



**ВТР ЕС 200**



**ВТР ЕС 250**

